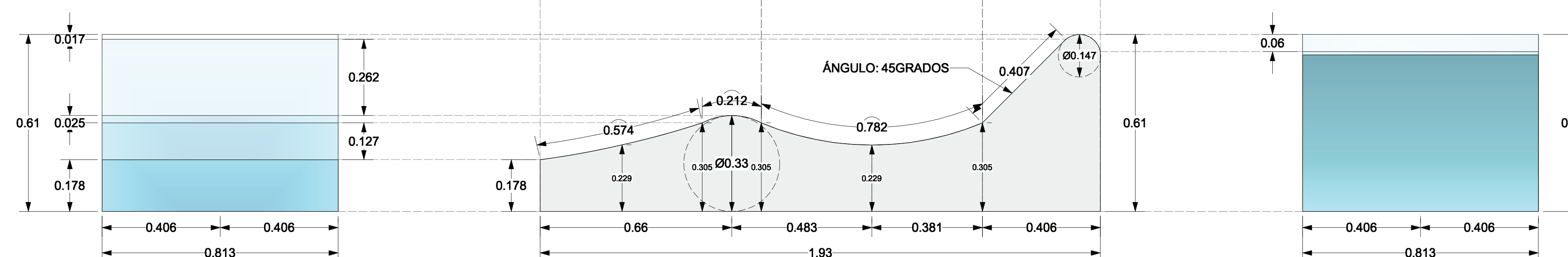
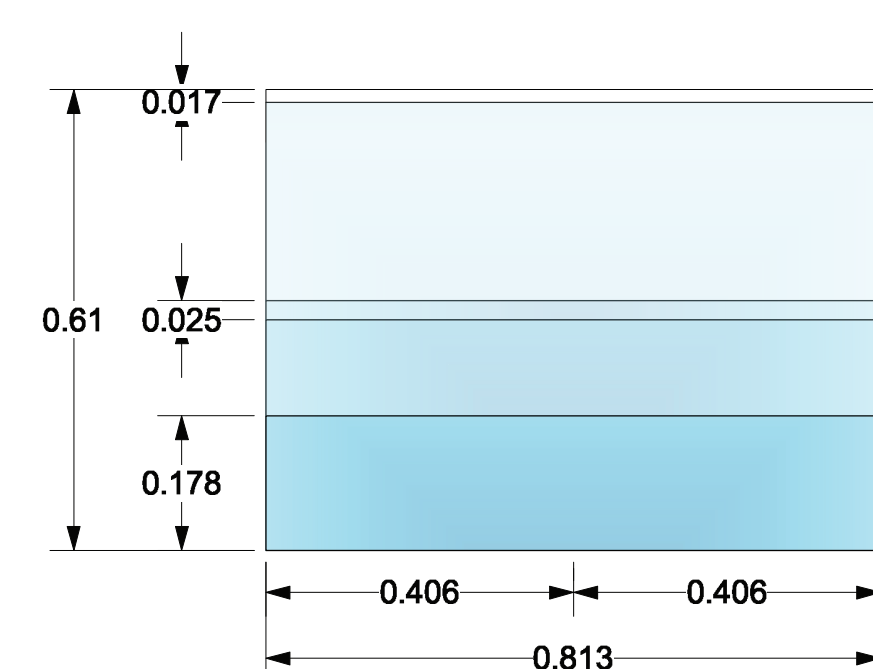


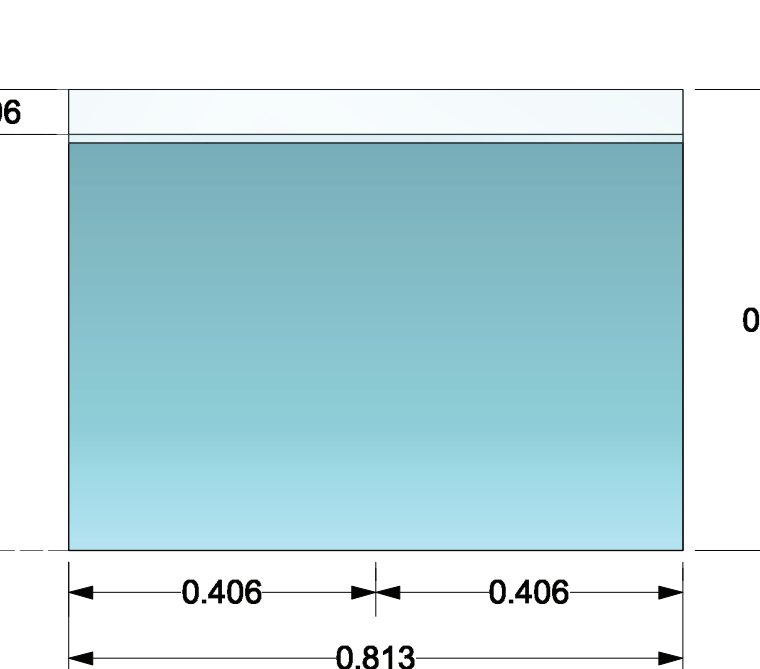
PLANTA / SILLA 01
 Scale: 1:10



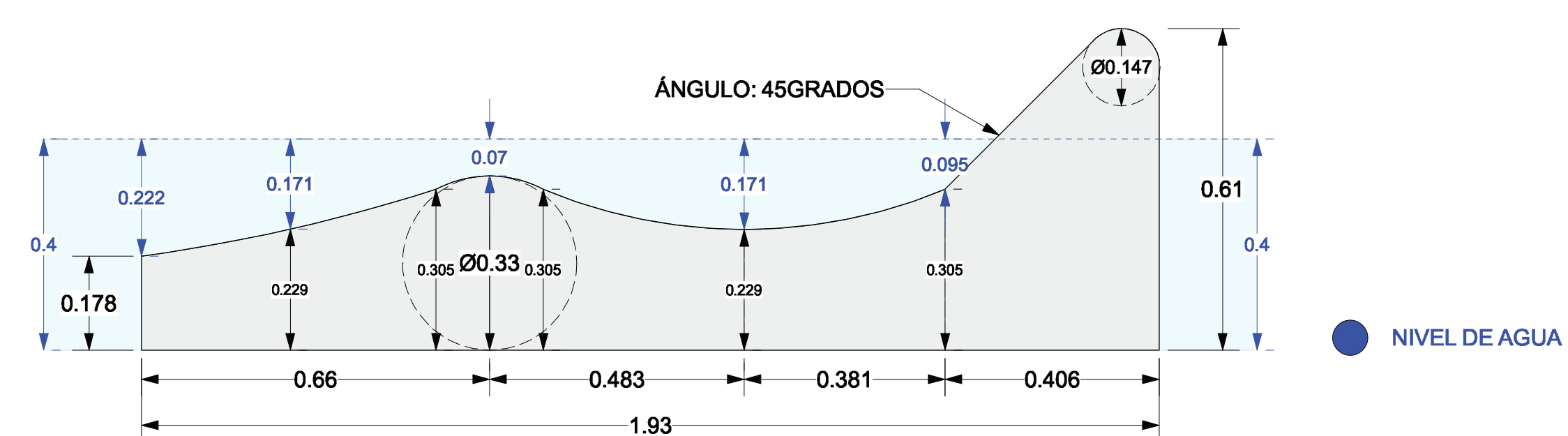
VISTA LATERAL / SILLA 01
 Scale: 1:10



VISTA FRONTAL / SILLA 01
 Scale: 1:10



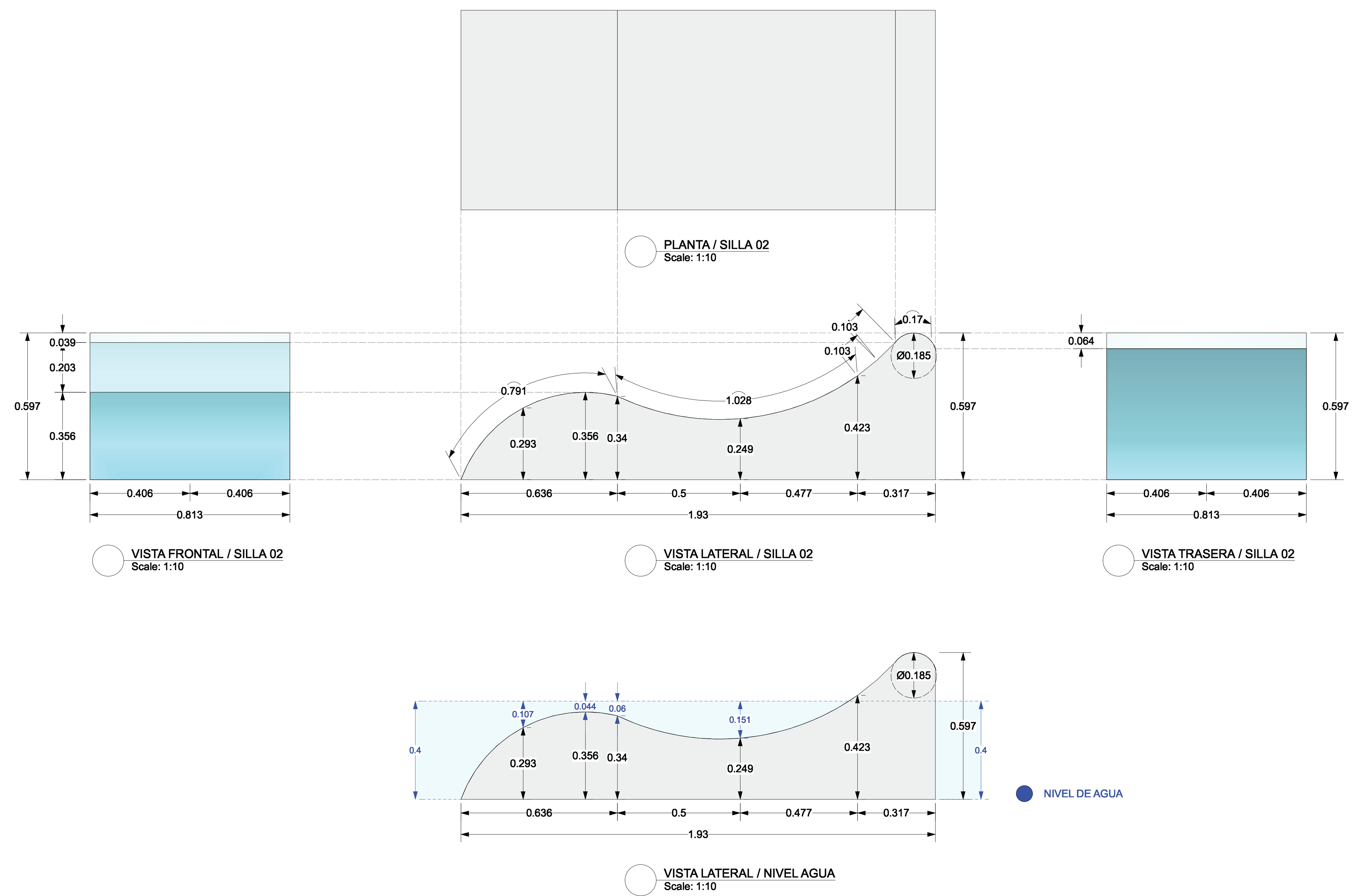
VISTA TRASERA / SILLA 01
 Scale: 1:10



VISTA LATERAL / NIVEL AGUA
 Scale: 1:10

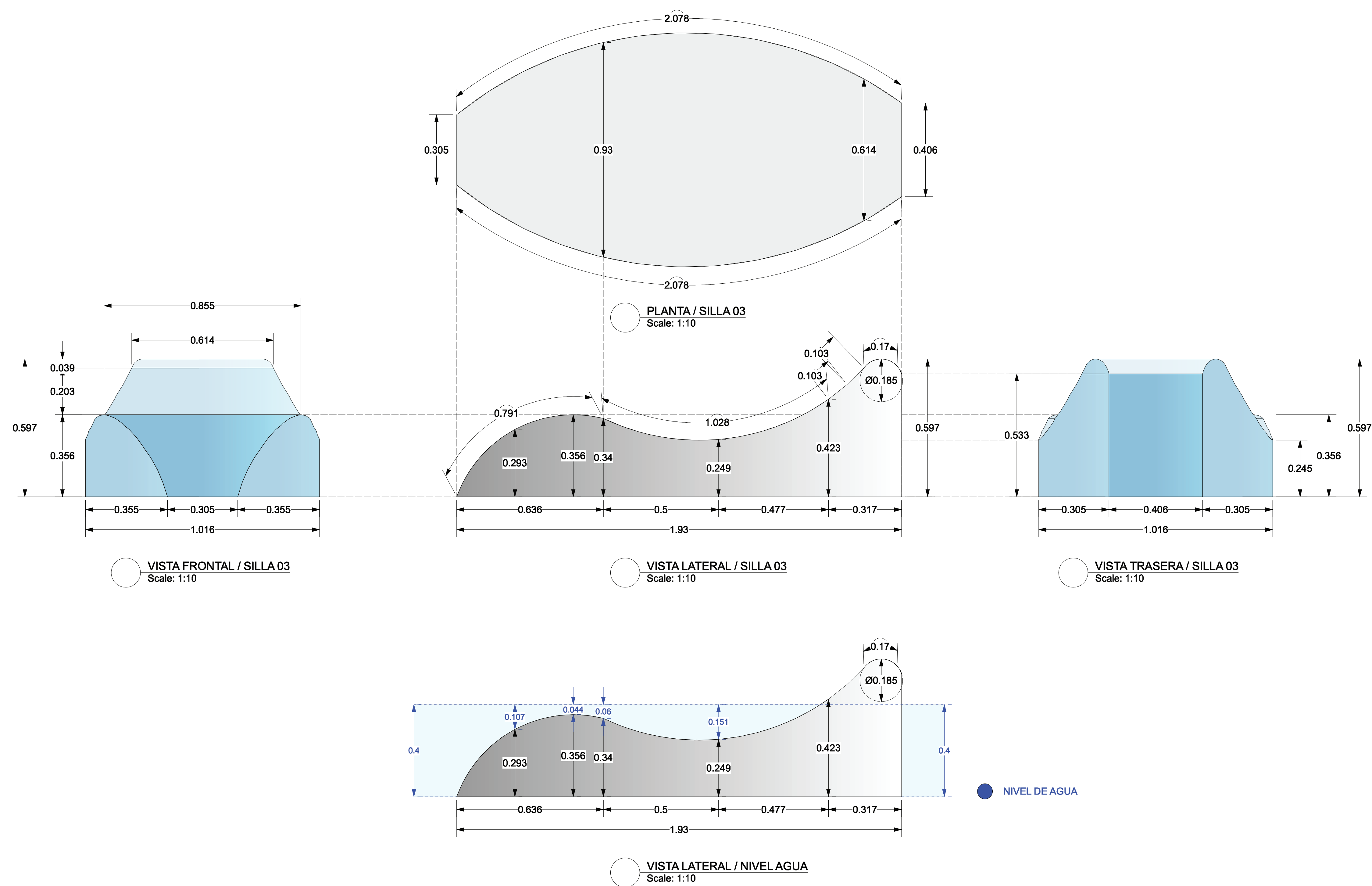
Encargada: Daniela Conejo Valverde

| ESCALA | FECHA | LÁMINA |
|--------|------------------|--------|
| 1:10 | 04 / MAYO / 2020 | A |



Encargada: Daniela Conejo Valverde

| ESCALA | FECHA | LÁMINA |
|--------|------------------|--------|
| 1:10 | 04 / MAYO / 2020 | B |



Encargada: Daniela Conejo Valverde

| ESCALA | FECHA | LÁMINA |
|--------|------------------|--------|
| 1:10 | 04 / MAYO / 2020 | C |